

Защищенные компьютеры и смартфоны Handheld



ЗАО ИнтраСофт
Санкт-Петербург
www.intrasoft-spb.ru
Дистрибьютор продукции
handheld в России



ALGIZ RT7

Легкий защищенный (IP65) планшетный компьютер (вес 0.65 кг) для жестких условий эксплуатации (от -20 до +50°C) ALGIZ RT7 — модель планшета компании Handheld, которая совместила в себе очень хорошие защитные свойства, совсем небольшой вес, массу коммуникационных возможностей (LTE, Wi-Fi, Bluetooth, NFC), встроенный лазерный сканер двумерных штрих-кодов и устройство обмена RFID с двумя SAM-слотами.

Ещё одно новшество — возможность переключения работы встроенного навигационного приёмника из режима GPS в режим ГЛОНАСС.

Аналогично планшету ALGIZ 7 к данной модели можно подключать и внешние одно или двухсистемные водозащищенные навигационные приёмники GPS или GPS/ГЛОНАСС с ещё более широким температурным диапазоном.

Можно отметить возможность использования планшета с двумя SIM-картами в сетях сотовой связи 2.5G (GSM, GPRS, EDGE) / 3G (UMTS, HSPA+) / 4G (LTE) как для работы в сети Internet так и в режиме стандартной голосовой связи.

В качестве периферийных устройств имеются трехосевой акселерометр, трехосевой гироскоп и цифровой магнитный компас. Можно подключать USB-устройства и кабельный интернет (RJ45). Планшет поддерживает карты SDHC.

Размеры 216 x 128 x 24 мм

Вес 650 гр (включая вес аккумулятора)



Условия эксплуатации, защита

Рабочий диапазон температур: $-20\text{ }^{\circ}\text{C} \sim +50\text{ }^{\circ}\text{C}$,
соответствует стандарту MIL-STD-810G
Method 501.5 Procedure II , III
Method 502.5 Procedure II , III

Температура хранения: $-40\text{ }^{\circ}\text{C} \sim +70\text{ }^{\circ}\text{C}$
соответствует стандарту MIL-STD-810G
Method 501.5 Procedure I
Method 502.5 Procedure I

Стойкость к падениям: выдерживает 26 падений с высоты 1.22 м, соответствует стандарту MIL-STD-810G ,
Method 516.6, Procedure IV

Стойкость к вибрации: соответствует стандарту MIL-STD-810G , Method 514.6 Procedures I

Защита от песка и пыли: IP65 , IEC60529

Защита от воды: IP65 , IEC60529

Влажность воздуха: соответствует стандарту MIL-STD-810G , Method 507.5 Procedure II

Максимальная высота: 4572 м соответствует стандарту MIL-STD-810G , Method 500.5 Procedure I

Защита сенсорного экрана: химически упрочненное защитное стекло экрана



Технические характеристики

Процессор/память: Qualcomm® MSM8916 – quad core ARM Cortex A53, 1.2 GHz ,
1 GB LP-DDR2, 32-bit @ 200 MHz DDR 533 MHz

Хранение данных: Диск 16 GB eMMC1

Операционная система: Android 6.0 (Marshmallow) Google GMS (Google Play)

Экран: 7" широкий экран TFT LCD с разрешением 1024x600 , 600 nits, читаемый при прямой засветке солнцем , емкостной сенсорный экран 5-point multi-touch,

Клавиатура

4 программируемые функциональные клавиши
Экранная программная QWERTY-клавиатура

Аккумулятор

Литий-ионная батарея 6000 mAh (3.7V)

Порты и разъемы

USB A Host
USB micro (PC sync and charging)
RJ45 (Ethernet)
3.5 mm гарнитура (стереонаушники и микрофон)
3.5 mm питание
два слота для SIM-карт
слот SDHC 32 GB

Коммуникации

Встроенные микрофон и динамик, разъем гарнитуры

Встроенный Wi-fi 802.11 b/g/n

Встроенный Bluetooth v.4.1

Встроенная сотовая связь 2.5G (GSM, GPRS, EDGE) / 3G (UMTS, HSPA+) / 4G (LTE)

Встроенный NFC: NFCIP-1 / NFCIP-2, ISO/IEC14443, ISO/IEC 15693, ISO/IEC 18000-3, MIFARE / FeliCa

Вибромотор

Индикаторы

Светодиоды с переключением цвета

Камера

8-мегапиксельная камера с автофокусом

2-мегапиксельная камера + подсветка со стороны экрана

Лазерный сканер

Сканер штрих-кодов 2D (опция)

Навигация и датчики

Встроенный навигационный приемник GPS/ГЛОНАСС U-blox

(приём в режиме GPS либо в режиме ГЛОНАСС)

Компактный внешний приёмник GPS (опция)

Компактный внешний приёмник ГЛОНАСС/GPS (опция)

трехосевой акселерометр

трехосевой гироскоп

цифровой магнитный компас

Варианты комплектации

Базовая комплектация Algiz RT 7

RT7-B-RF1-A00 1Gb/16Gb, 1.2 GHz, WLAN, BT, LTE, NFC, GPS/ГЛОНАСС

Комплектация Algiz RT 7 с лазерным сканером

RT7-B-RF1-AS0 1Gb/16Gb, 1.2 GHz, WLAN, BT, LTE, NFC, GPS/ГЛОНАСС, 2D Barcode Imager

Опции

RT7-05A Algiz RT7 Автомобильная док-станция 12V-24V, 2 USB A

USB-HWK-HW Algiz RT7 Набор для подключения док-станции к автомобильной сети

RT7-08A Algiz RT7 Стандартная аккумуляторная батарея*

RT7-13A Algiz RT7 Зарядное устройство*

RT7-01A Algiz RT7 Автомобильное зарядное устройство 11V-16V

RT7-19B Algiz RT7 Зарядное устройство для четырех планшетов

RT7-09A Algiz RT7 Кабель Micro USB*

RT7-14A Algiz RT7 Гарнитура

RT7-15A Algiz RT7 Крепление на руку

RT7-16A Algiz RT7 Защитная пленка для экрана

RT7-20A Algiz RT7 Чехол

RT7-21A Algiz RT7 Поясная кобура для планшета

RT7-21AWSS Неилоновый сетчатый ремень для RT7-21A

NX-1011 Стилус для емкостного экрана со шнурком

BU-353 S4 Очень компактный внешний GPS-приёмник Sirf IV с магнитным креплением, интерфейсом и питанием через USB, длина кабеля - 150 см (драйверы для Windows / Linux, 48 каналов, влагозащита, рабочий диапазон температур -40°C ~ +80°C)

BU-353 GLONASS Очень компактный внешний двухсистемный GLONASS/GPS-приёмник MTK MT3333 с магнитным креплением, интерфейсом и питанием через USB, длина кабеля - 150 см (драйверы для Windows / Linux, 66 параллельных каналов, влагозащита, рабочий диапазон температур -40°C ~ +80°C)

* Входит в комплектацию Algiz RT7, которая также включает предустановленную ОС



RT7-05A



RT7-08A



RT7-09A



RT7-13A



RT7-14A



RT7-15A



RT7-16A



RT7-19B



RT7-20A



RT7-21A



NX-1011



RT7-01A



USB-HWK-HW



RT7-21AWSS

Разъемы планшета **Algiz RT** под защитными крышками



Разъем для док-станции планшета **Algiz RT**



Сканер штрих-кодов планшета **Algiz RT**







ALGIZ RT7 eTicket

Легкий защищенный (IP65) планшетный компьютер (вес 0.65 кг) для жестких условий эксплуатации (от -20 до +50°C) ALGIZ RT7 — модель планшета компании Handheld, которая совместила в себе очень хорошие защитные свойства, совсем небольшой вес, массу коммуникационных возможностей (LTE, Wi-Fi, Bluetooth, NFC), встроенный лазерный сканер двумерных штрих-кодов и устройство обмена RFID с двумя SAM-слотами.

Ещё одно новшество — возможность переключения работы встроенного навигационного приёмника из режима GPS в режим ГЛОНАСС.

Аналогично планшету ALGIZ 7 к данной модели можно подключать и внешние одно или двухсистемные водозащищенные навигационные приёмники GPS или GPS/ГЛОНАСС с ещё более широким температурным диапазоном.

Можно отметить возможность использования планшета с двумя SIM-картами в сетях сотовой связи 2.5G (GSM, GPRS, EDGE) / 3G (UMTS, HSPA+) / 4G (LTE) как для работы в сети Internet так и в режиме стандартной голосовой связи.

В качестве периферийных устройств имеются трехосевой акселерометр, трехосевой гироскоп и цифровой магнитный компас. Можно подключать USB-устройства и кабельный интернет (RJ45). Планшет поддерживает карты SDHC.

Размеры 216 x 128 x 24 мм

Вес 650 гр (включая вес аккумулятора)

Условия эксплуатации, защита

Рабочий диапазон температур: -20 °C ~ +50 °C ,
соответствует стандарту MIL-STD-810G
Method 501.5 Procedure II , III
Method 502.5 Procedure II , III

Температура хранения: -40 °C ~ +70 °C
соответствует стандарту MIL-STD-810G
Method 501.5 Procedure I
Method 502.5 Procedure I

Стойкость к падениям: выдерживает 26 падений с высоты 1.22 м, соответствует стандарту MIL-STD-810G , Method 516.6, Procedure IV

Стойкость к вибрации: соответствует стандарту MIL-STD-810G , Method 514.6 Procedures I

Защита от песка и пыли: IP65 , IEC60529

Защита от воды: IP65 , IEC60529

Влажность воздуха: соответствует стандарту MIL-STD-810G , Method 507.5 Procedure II

Максимальная высота: 4572 м соответствует стандарту MIL-STD-810G , Method 500.5 Procedure I

Защита сенсорного экрана: химически упрочненное защитное стекло экрана

Технические характеристики

Процессор/память: Qualcomm® MSM8916 – quad core ARM Cortex A53, 1.2 GHz , 1 GB LP-DDR2, 32-bit @ 200 MHz DDR 533 MHz

Хранение данных: Диск 16 GB eMMC1

Операционная система: Android 6.0 (Marshmallow) Google GMS (Google Play)

Экран: 7" широкий экран TFT LCD с разрешением 1024x600 , 600 nits, читаемый при прямой засветке солнцем , емкостной сенсорный экран 5-point multi-touch,

Клавиатура

4 программируемые функциональные клавиши

Экранная программная QWERTY-клавиатура

Аккумулятор

Литий-ионная батарея 6000 mAh (3.7V)

Порты и разъемы

USB A Host

USB micro (PC sync and charging)

RJ45 (Ethernet)

3.5 mm гарнитура (стереонаушники и микрофон)

3.5 mm питание

два слота для SIM-карт

слот SDHC 32 GB

Коммуникации

Встроенные микрофон и динамик, разъем гарнитуры

Встроенный Wi-fi 802.11 b/g/n

Встроенный Bluetooth v.4.1

Встроенная сотовая связь 2.5G (GSM, GPRS, EDGE) / 3G (UMTS, HSPA+) / 4G (LTE)

Встроенный NFC: NFCIP-1 / NFCIP-2, ISO/IEC14443, ISO/IEC 15693, ISO/IEC 18000-3, MIFARE / FeliCa

Вибромотор

Индикаторы

Светодиоды с переключением цвета

Камера

8-мегапиксельная камера с автофокусом

2-мегапиксельная камера + подсветка со стороны экрана

Лазерный сканер

Сканер штрих-кодов 2D

RFID

13.56 MHz, 2 x SAM

Навигация и датчики

Встроенный навигационный приемник GPS/ГЛОНАСС U-blox

(приём в режиме GPS либо в режиме ГЛОНАСС)

Компактный внешний приёмник GPS (опция)

Компактный внешний приёмник ГЛОНАСС/GPS (опция)

трехосевой акселерометр

трехосевой гироскоп

цифровой магнитный компас

Варианты комплектации

Комплектация Algiz RT 7 с лазерным сканером и модулем RFID

RT7-B-RF1-ASR 1Gb/16Gb, 1.2 GHz, WLAN, BT, LTE, GPS/ГЛОНАСС, 2D Barcode Imager, RFID eTicket Pro Reader

Опции

RT7-05A Algiz RT7 Автомобильная док-станция 12V-24V, 2 USB A

USB-HWK-HW Algiz RT7 Набор для стационарного подключения док-станции к автомобильной сети

RT7-08A Algiz RT7 Стандартная аккумуляторная батарея*

RT7-13A Algiz RT7 Зарядное устройство*

RT7-01A Algiz RT7 Автомобильное зарядное устройство 11V-16V

RT7-19B Algiz RT7 Зарядное устройство для четырех планшетов

RT7-09A Algiz RT7 Кабель Micro USB*

RT7-14A Algiz RT7 Гарнитура

RT7-15A Algiz RT7 Крепление на руку

RT7-16A Algiz RT7 Защитная пленка для экрана

RT7-20A Algiz RT7 Чехол

RT7-21A Algiz RT7 Поясная кобура для планшета

RT7-21AWSS Нейлоновый сетчатый ремень для RT7-21A или RT7-20A

NX-1011 Стилус для емкостного экрана со шнурком

BU-353 S4 Очень компактный внешний GPS-приёмник Sirf IV с магнитным креплением, интерфейсом и питанием через USB, длина кабеля - 150 см (драйверы для Windows / Linux, 48 каналов, влагозащита, рабочий диапазон температур -40°C ~ +80°C)

BU-353 GLONASS Очень компактный внешний двухсистемный GLONASS/GPS-приёмник MTK MT3333 с магнитным креплением, интерфейсом и питанием через USB, длина кабеля - 150 см (драйверы для Windows / Linux, 66 параллельных каналов, влагозащита, рабочий диапазон температур -40°C ~ +80°C)

* Входит в комплектацию Algiz RT7, которая также включает предустановленную ОС



RT7-05A



RT7-08A



RT7-09A



RT7-13A



RT7-14A



RT7-15A



RT7-16A



RT7-19B



RT7-20A



RT7-21A



NX-1011



RT7-01A



USB-HWK-HW



RT7-21AWSS

RT7-05A Algiz RT7 Автомобильная док-станция



RT7-05A Algiz RT7 Автомобильная док-станция



USB-HWK-HW Algiz RT7 Набор для стационарного подключения док-станции к автомобильной сети



RT7-19B Algiz RT7 Зарядное устройство для четырех планшетов



RT7-20A Algiz RT7 Чехол



RT7-21A Algiz RT7 Поясная кобура для планшета



RT7-21A Algiz RT7 Поясная кобура для планшета



RT7-15A Algiz RT7 Крепление на руку



RT7-21AWSS Нейлоновый сетчатый ремень для RT7-21A или RT7-20A



ALGIZ 7



Легкий защищенный (IP65) планшетный компьютер (вес 1.1 кг) для жестких условий эксплуатации (от -20 до +60°C) с предустановленной операционной системой Windows 7 Ultimate имеет низкое энергопотребление и ёмкость стандартных литий-полимерных батарей, позволяющие работать без подзарядки 6-8 часов. Батареи повышенной ёмкости позволяют довести время автономной работы до 16 часов. Algiz 7 имеет две независимые аккумуляторные батареи, может работать как от двух, так и от одной из батарей. Разрядившиеся батареи можно менять поочередно без выключения компьютера.

Сенсорный экран 7" с разрешением 1024x600 даёт возможность использовать компьютер в уличных условиях при прямой засветке солнцем.

Новая модификация хорошо известного защищенного планшета недавно получила двухъядерный процессор, удвоенные объемы оперативной памяти и SSD, а также возможность включаться и устойчиво работать при температуре -20. Последнее обстоятельство сделало его самым легким защищенным планшетом, программно совместимым с Windows и Linux для x86 способным работать при таких низких температурах. Исследования и опыт работы показали, что включенный при температуре около -20 планшет продолжает устойчиво работать и при значительно более низких температурах

Компьютер комплектуется твердотельным накопителем 128 Гб, оперативной памятью 4 Гб, функциональной клавиатурой (10 кл.), камерой 2 Мпикс., RS-232, двумя портами USB, разъемом ethernet 10/100 мбит.с. Кроме того, он имеет встроенные модули Wi-Fi 802.11 b/g/n, GPS, BlueTooth, опционально - GSM/GPRS/EDGE/3G. Малый вес и эргономичная конструкция корпуса с боковым креплением для руки делают длительную работу с Algiz 7 также как и его переноску удобной и не утомительной.

Размеры 144 x 242 x 40 мм
Вес 1.1 кг



Условия эксплуатации, защита

Рабочий диапазон температур: -20 °C ~ 60 °C ,
соответствует стандарту MIL-STD-810G, Method 501.5 Procedure II,
MIL-STD 810G, Method 502.5, Procedure II

Температура хранения: -40 °C ~ 70 °C
соответствует стандарту MIL-STD-810G,
MIL-STD-810G, Method 501.5 Procedure I
MIL-STD 810G, Method 502.5 Procedure I, III

Стойкость к падениям: выдерживает 26 падений с высоты 1.22 м,
соответствует стандарту MIL-STD-810G, Method 516.6, Procedure IV
Стойкость к вибрации: соответствует стандарту MIL-STD-810G, Method 514.6 Procedures I & II

Защита от песка и пыли: IP65, IEC60529

Защита от воды: IP65, IEC60529

Влажность воздуха: соответствует стандарту MIL-STD-810G, Method 507.5, 95% RH temp cycle 30 °C/60 °C

Максимальная высота: 4572 м при 5 °C

Технические характеристики

Процессор / память: Intel N2600 1.6 GHz Dual Core 1.6 GHz processor , 4 GB DDR3 RAM
Хранение данных / диск: 128 GB SSD твердотельный жесткий диск
Операционная система: Microsoft Windows 7 Ultimate (компьютер также совместим с Linux)
Экран: 7" широкий экран TFT LCD с разрешением 1024x600 , читаемый при прямой засветке солнцем (технология MaxView) , резистивный сенсорный экран

Клавиатура

10 клавиш:

Включение-выключение (Power)

Меню (яркость, громкость, состояние батарей, Вкл/Выкл Wi-Fi, Вкл/Выкл 3G)

Навигация 4+1 клавиши (влево, вправо, вверх, вниз, центральная клавиша Enter)

Три программируемые функциональные клавиши программируются для 6 функций (короткое и длинное нажатие каждой клавиши программируется отдельно)

Экранная программная QWERTY-клавиатура

Аккумуляторы

Компьютер имеет две независимые аккумуляторные батареи, может работать как от двух, так и от одной из батарей. Разрядившиеся батареи можно менять поочередно без выключения компьютера. Стандартный комплект - 2 литий-полимерные батареи по 2600 mAh каждая. Время работы от одной зарядки на стандартных батареях 6-8 часов. Контроль степени заряда - отдельно для каждой из 2-х батарей с индикацией на экране и на светодиодах рядом с функциональной клавиатурой.

Комплект батарей увеличенной ёмкости - 2 литий-полимерные батареи по 5200 mAh позволяет работать от одной зарядки до 16 часов.

Порты и разъемы

2 x USB 2.0 (полностью водозащищенные изнутри разъемы)

1 x 9-pin COM-порт RS-232 (полностью водозащищенный изнутри разъем)

1x LAN Ethernet

1 x разъем питания 12В DC

Блок питания: 120-240 В , 50-60 Hz, Выход 12В DC

Разъем для ДОК-станции 1 x 10 pin

Звуковой вход - микрофон

Интегрированный звук (один динамик)

Разъем и внутренний отсек PCIe, подходящий для установки модуля, совместимого с Gobi 3000

Коммуникации

Встроенный Wi-fi 802.11 b/g/n
Встроенный Bluetooth v.2.0 + EDR Compliant

Модуль GSM / GPRS / 3G Gobi™ 3000 (устанавливается дополнительно),
HSDPA/UMTS 800/850/900/1900/2100 MHz
Quad-band EDGE/GPRS/GSM - 850/900/1800/1900 MHz
Dual-band EV-DO/CDMA - 800/1900 MHz

Камера

2-х мегапиксельная камера + вспышка

Навигация

Встроенный навигационный приемник GPS U-blox, поддержка WAAS/EGNOS
Совместим с популярными программами картографии и навигации Ozi Explorer и CAC Планета

Варианты комплектации

Базовая комплектация Algiz 7

A7P01 4Gb/128Gb SSD, Windows 7 Ultimate, Intel Atom Dual Core 1.6 Ghz

Комплектация Algiz 7 с модулем GPRS/EDGE/3G/HSDPA

A7P02 4Gb/128Gb SSD, Windows 7 Ultimate, Intel Atom Dual Core 1.6Ghz, WWAN Gobi 3000

Опции

ALG7-16A Защитная плёнка для экрана *

ALG7-08A Algiz 7 Стандартные аккумуляторные литий-полимерные батареи 2600 mAh *

ALG7-08B Algiz 7 Аккумуляторные литий-полимерные батареи увеличенной ёмкости 5200 mAh

ALG7-13A Algiz 7 Зарядное устройство для 2-х батарей *

ALG7-10A Внешнее зарядное устройство для 2-х батарей (стандартных или увеличенной емкости), для работы требуется ALG7-13A или НН-12V

ALG7-02EU Кабель питания standard Euro *

ALG7-03A Стилус со шнурком для Algiz 7/10X *

Внешние навигационные приёмники и антенны ГЛОНАСС / GPS

BU-353 GLONASS Внешний 66-канальный двухсистемный навигационный приёмник **ГЛОНАСС/GPS** на базе чипсета MTK MT3333 с нескользящим основанием и магнитным креплением, интерфейсом и питанием через USB, длина кабеля - 150 см, рабочий температурный диапазон -40°C ~ +80°C

BU-353 S4 Внешний 48-канальный **GPS**-приёмник Sirf IV с нескользящим основанием и магнитным креплением, интерфейсом и питанием через USB, длина кабеля - 150 см, -40°C ~ +80°C

ALG-WANG3K Устанавливаемый внутри модуль **Gobi 3000** GSM/GPRS/EDGE/3G/HSDPA

ALG7-30 (Algiz 7 TWN4 RFID Reader) Устанавливаемое внутри устройство обмена данными с **RFID** (125 кГц / 134 кГц / 13.56 мгц) , рабочий температурный диапазон -25°C ~ +80°C

Автомобильные опции

ALG7-18A Автомобильное крепление

НН-12V Адаптер питания 12В от гнезда автомобильного прикуривателя (12-24)V

RAM-101U-2461 VESA-крепление для автомобильной ДОК-станции **ALG7-05A**

ALG7-05A Автомобильная ДОК-станция с быстрой стыковкой-отстыковкой и возможностью использования с VESA-креплением (разъемы : 1 x питание 9~36 В; 2 x USB; 2 x RS232; 1 x Ethernet 10/100 Mbit/s)

Чехлы, приспособления для крепления и переноски

ALG7-12A Приспособление для крепления

ALG7-15A Приспособление для крепления на руке *

ALG7-17A Крепление на штангу (трубу) 1" или 1.25" с компасом

ALG7-20A Сумка для переноски и работы (окно для камеры, холдеры для стилуса)



ALG7-05A



ALG7-17A



ALG7-18A



RAM-101U-2461



ALG7-12A



ALG7-20A



ALG7-08A *



ALG7-08B



ALG7-13A*



ALG7-10A



ALG7-15A*



ALG7-03A*



BU-353 GLONASS / BU-353 S4



ALG7-30



ALG7-16A*



ALG7-02EU* / UK/US/Australia

* Входит в комплектацию Algiz 7, которая также включает в себя предустановленную лицензионную многоязыковую версию ОС Windows 7 Ultimate MUI с поддержкой русского языка.

ALG7-30 Устройство обмена данными с RFID (125 кГц / 134 кГц / 13.56 мгц) , рабочий температурный диапазон -25°C ~ +80°C



ALG7-20A Сумка для переноски и работы



ALG7-17A Крепление на штангу (трубу) 1" или 1.25" с уровнем и магнитным компасом



Разъемы планшета **Algiz 7** под защитными крышками



ALG7-05A Автомобильная ДОК-станция с быстрой стыковкой-отстыковкой



Разъемы ДОК-станции ALG7-05A



ALG7-12A Приспособление для крепления



Работа с планшетом, закрепленным при помощи приспособления ALG7-12A





ALGIZ 8X



Защищенный по IP65 легкий (0.99 кг) и тонкий (толщина менее 25 мм) планшетный компьютер для жестких условий эксплуатации с предустановленной операционной системой Windows 10 имеет низкое энергопотребление и емкий аккумулятор. Стандартная батарея позволяет использовать планшет в течение целого рабочего дня. Есть возможность установить батарею увеличенной емкости, которая удваивает время автономной работы защищенного планшета.

Емкость аккумуляторной батареи защищенного планшета Algiz 8X примерно соответствует емкости аналогичного аккумулятора у модели Algiz 10X. Но за счет большей энергоэффективности процессора, используемого в планшете, аккумулятор планшета Algiz 8X обеспечивает большее время автономной работы по сравнению с Algiz 10X.

Algiz 8X также имеет дополнительную батарею, которая позволяет осуществлять замену основной аккумуляторной батареи во время работы компьютера. Подключения к сети на время замены не требуется. Зарядку аккумулятора можно осуществлять как в снятом виде при помощи зарядного устройства, так и внутри компьютера через блок питания.

Проекционно емкостный сенсорный экран 8" с разрешением 1280x800 дает возможность использовать компьютер в уличных условиях при прямой засветке солнцем и адаптируется для ввода информации в различных режимах (сухой экран, под дождем, в перчатках). Сенсорный экран имеет прочное защитное стекло, которое надежно предохраняет его от повреждений при ударах.

Компьютер комплектуется накопителем 128 Гб, оперативной памятью 4 Гб, функциональной клавиатурой (6 клавиш), портами USB 3.0, разъемом для подключения док-станции, слотами microSD и microSIM. Кроме того, он имеет встроенные модули и антенны Wi-Fi 802.11 a/b/g/n/ac, Bluetooth, GPS/ГЛОНАСС. Компьютер может также комплектоваться модемом 4G LTE

Отличительной особенностью данной модели защищенного планшета является возможность выбора пользователем конфигурации портов. Один из разъемов (Dimmy) является сменным и может быть заменен на порт LAN, COM или встроенный лазерный сканер двумерных штрихкодов.

Возможности подключения нестандартного оборудования не исчерпываются использованием порта Dimmy. Разъем для подключения к ДОК-станции помимо контактов для питания и высокочастотных сигналов (GPS, LTE) содержит в себе контакты многофункционального разъема, который также может быть использован для подключения оборудования собственной разработки к данному разъему.

Размеры 225 мм x 147 мм x 24 мм
Вес 990 г (включая вес батареи)

Условия эксплуатации, защита

Рабочий диапазон температур: -20 °C ~ 60 °C соответствует стандарту MIL-STD-810G Method 501.5 Procedure II

Температура хранения: -40 °C ~ 70 °C соответствует стандарту MIL-STD-810G Method 501.5/502.5 Procedure

Истойкость к падениям: 1.2 м , выдерживает 26 падений с высоты 1.2 м (соответствует стандарту MIL-STD-810G , Method 516.6, Procedure IV)

Защита от песка и пыли: IP65, IEC 60529

Защита от воды: IP65, IEC 60529

Влажность воздуха: соответствует стандарту MIL-STD-810G , Method 507.5, 95% RH temp cycle 30 °C/60 °C

Стойкость к вибрации: соответствует стандарту MIL-STD-810G , Method 514.6 Procedures I,II

Работа на высоте: 4572 м , соответствует стандарту MIL-STD-810G , Method 500.5 Procedure I

Технические характеристики

Процессор - Intel® Pentium® Processor N3710 (2M Cache, up to 2.40 GHz)

Оперативная память/Диск - 4 GB DDR3L RAM/128 GB SSD

Операционная система - Windows® 10 Enterprise LTSB (64bit)

Поддержка TPM - модуль TPM v1.2

Экран

Проекционно емкостный сенсорный экран с диагональю 8"

Защита экрана - химически упрочненное защитное стекло

Яркость - не менее 600 Nit

Режимы работы - обычный, работа с мокрым экраном под дождем, работа в перчатках

Поддержка активного пера

Разрешение 1280x800

Клавиатура

Питание, Режим сенсорного экрана, Меню, Home, F1, F2

Аккумуляторы

Литий ионная аккумуляторная батарея с горячей заменой.

АКБ стандартной емкости : 5200 mAh (39.52 Wh), 7.6V

АКБ расширенной емкости : 10050 mAh (76.38 Wh), 7.6V

Порты и разъемы

1 x DC power port

2 x USB Host 3.0 Type A

1 x Micro HDMI

Micro SDXC

Micro SIM

Разъем для подключения к док-станции

Зарядка (питание)

GPS

WWAN

Многофункциональный разъем

Возможности расширения портов и разъемов

Взаимозаменяемые порты :

Dummy (Default)

LAN

COM (Serial, только UART)

Сканер штрихкодов

Коммуникации

Динамик

Bluetooth v4.2 LE

Сотовый модем (WWAN) 2G, 3G, 4G/LTE

Sierra EM7355 (NA. M.2 Type)

Sierra EM7305 (EU. M.2 Type)

Wi-Fi LAN 802.11 ac, a/b/g/n 2.4 ГГц и 5 ГГц

Навигация

Встроенный навигационный приемник u-blox® GPS/GLONASS (NEO-M8N)

Камеры

Камера на задней панели: 8 Мегапикс. с автофокусом и светодиодной вспышкой

Фронтальная камера: 2 Мегапикс.

Индикаторы

состояние питания

состояние АКБ/зарядка

состояние SSD

Сенсоры

Датчик внешней освещенности для регулировки яркости экрана

Варианты комплектации

Базовая комплектация Algiz 18X

A8XV1-10P01 4Gb/128Gb SSD, Windows 10, Intel® Quadcore

Комплектации Algiz 10X с модулем 4G LTE

A8XV1-10P02 4Gb/128Gb SSD, Windows 10, Intel® Quadcore, 4G LTE for EMEA, APAC, S. America

Опции

A8XEXP-BC модуль расширения со сканером двумерных штрихкодов, Honeywell N6603

A8XEXP-RJ45 модуль расширения с разъемом RJ45

A8XEXP-COM модуль расширения с COM-портом

EM7305 Устанавливаемый внутри модуль LTE

ALG8X-16A Защитная плёнка для экрана

HHSTYLOS-03 Активный стилус

ALG8X-08A Стандартные аккумуляторные батареи 5200 mAh (39.52 Wh) 7.6 V*

ALG8X-08B Аккумуляторные батареи увеличенной ёмкости 10050 mAh (76.38 Wh) 7.6 V

ALG-13C Зарядное устройство для Algiz 8/10X *

ALG8-10A Внешнее зарядное устройство для 2-х батарей (стандартных или увеличенной ёмкости)

HH-12VB Адаптер питания от гнезда автомобильного прикуривателя 11-16V / 22-32V , выход 12V 5A 60W

ALG8-02EU Кабель питания standard Euro *

ALG8X-15A Приспособление для крепления на руке

ALG8X-18A Автомобильное крепление

ALG8X-17A Крепление на штангу (трубу) 1" или 1.25" с компасом

RAM-101U-2461 VESA-крепление для автомобильной ДОК-станции ALG8X-05A

ALG8X-05A Автомобильная ДОК-станция

ALG-06A Активная внешняя антенна GPS для автомобильной ДОК-станции

ALG8X-14A Настольная ДОК-станция

*Входит в комплектацию планшета вместе с предустановленной ОС

ALGIZ 10X



Защищенный по IP65 легкий (1.3 кг) и тонкий (толщина всего 30мм) планшетный компьютер для жестких условий эксплуатации с предустановленной операционной системой Windows 7 , 8.1 или 10 имеет низкое энергопотребление и ёмкий аккумулятор с возможностью горячей замены. Экран 10" с разрешением 1366x768 (V2) или 1920x1200 (V3) даёт возможность использовать компьютер в уличных условиях при прямой засветке солнцем. Компьютер комплектуется накопителем 128Гб, оперативной памятью 4 Гб, функциональной клавиатурой (10 или 7 кл.), портами USB 2.0 и 3.0, аудио, разъемом для подключения DOC-станции, интерфейсом ethernet RJ45 и слотом микро-SD. Кроме того, он имеет встроенные модули и антенны Wi-Fi 802.11 a/b/g/n/ac, BlueTooth, GPS (V2) или ГЛОНАСС/GPS (V3). Компьютер может также комплектоваться модемом 4G LTE / 3G / GPRS и внешним навигационным модулем ГЛОНАСС/GPS.



ALGIZ 10X V2



ALGIZ 10X V3

Algiz 10X представляет собой по-своему уникальную комбинацию мощного защищенного планшета, способного работать при температуре -20 градусов, совместимого с программным обеспечением для ОС Windows и Linux на платформе x86 с очень низким весом, отличной эргономикой и длительным временем автономной работы.

Разработка этого компьютера базировалась на опыте производства, эксплуатации и технического обслуживания защищенных планшетов [Algiz 7](#) , [Algiz 8](#) и [Algiz 10](#). Algiz 10X может успешно заменить любую из перечисленных моделей. На сегодняшний день Algiz 10X является наиболее сбалансированной и эргономичной моделью планшета в линейке Algiz, сохраняя самые сильные стороны предыдущих моделей и учитывая опыт и пожелания пользователей. Вес равномерно распределен в более тонком корпусе и планшет стало удобнее держать в руках. Увеличена производительность и расширен температурный диапазон. Крышки разъемов и отсеков стали более герметичными, более стойкими и более технологичными с точки зрения простоты их замены. При работе с док-станцией появилась возможность использовать внешние антенны, в т.ч. GPS

Размеры 261 мм x 199 мм x 40 мм, Вес 1.9 кг



Условия эксплуатации, защита

Рабочий диапазон температур: -20 °C ~ 60 °C ,
соответствует стандарту MIL-STD-810G, Method 501.5 Procedure II,
MIL-STD 810G, Method 502.5, Procedure II
Температура хранения: -40 °C ~ 70 °C
соответствует стандарту MIL-STD-810G, Method 501.5 Procedure I
MIL-STD 810G, Method 502.5 Procedure I, III
Стойкость к падениям: 1.2 м , выдерживает 26 падений с высоты 1.2 м (соответствует стандарту MIL-STD-810G, Method 516.6, Procedure IV)
Защита от песка и пыли: IP65
Защита от воды: IP65
Влажность воздуха: соответствует стандарту MIL-STD-810G, Method 507.5, 95% RH temp cycle 30°C/ 60°C
Стойкость к вибрации: соответствует стандарту MIL-STD-810G, Method 514.6 Procedures I,II,III

Технические характеристики

Процессор/память: ATOM N2930 1.86 / 2.16 GHz (4 ядра), 4 GB RAM DDR3

Хранение данных: 128 GB SSD твердотельный жесткий диск

Защита данных: TPM v 1.2

Операционная система:

- Microsoft Windows 7 ultimate (64-bit)
- Microsoft Windows 8.1 embedded industry pro (64-bit) - версия V2
- Windows 10 Enterprise LSTB (64-bit)
- Совместимость с Linux IA64 - протестирована версия V2

Экран: резистивный сенсорный 10" 1366x768 (версия V2) или проекционно-емкостный 1920x1200 (версия V3) со светодиодной подсветкой, читаемый при засветке солнцем

Клавиатура: 10 (версия V2) или 7 (версия V3) функциональных клавиш, программная экранная QWERTY-клавиатура

Аккумуляторы

Основной аккумулятор - батарея с возможностью горячей замены,

Батарея стандартной ёмкости: 5300 мАн (39.22 Wh)

Батарея увеличенной ёмкости: 10600 мАн (78.44 Wh)

Algiz 10X имеет дополнительную батарею, которая позволяет осуществлять замену основной аккумуляторной батареи во время работы компьютера. Подключения к сети на время замены не требуется. Зарядку аккумулятора можно осуществлять как в снятом виде при помощи зарядного устройства так и внутри компьютера через блок питания.

Порты и разъемы

1 x USB 2.0 port*

1 x USB 3.0 port

1 x 9-pin serial RS-232 port*

1 x VGA*

1 x DC power port*

1 x RJ45 10/100/1000 LAN

1 x microSD Slot

1 x Audio/Microphone

* Полностью водозащищенные разъемы

Коммуникации

Wi-Fi: встроенный Wi-Fi 802.11a/b/g/n/ac (2.4 / 5 ГГц)

Bluetooth: встроенный Bluetooth 4.0/2.1

4G LTE: встроенный (опция) LTE / HSPA+ / GSM / GPRS

Разъем для подключения к док-станции

Contact Pin Type

1 x External GPS antenna input

1 x External GSM antenna input

Варианты комплектации

Базовые комплектации Algiz 10X

A10XV3-7P01 4Gb/128Gb SSD, Windows 7 Ultimate (64 bit), Intel® Quadcore

A10XV3-10P01 4Gb/128Gb SSD, Windows 10 Enterprise LSTB (64 bit), Intel® Quadcor

A10X-7P01-V2 4Gb/128Gb SSD, Windows 7 Ultimate, Intel Atom N2930 1.83 Ghz / 2.16 GHz boost (4 ядра)

A10X-8P01-V2 4Gb/128Gb SSD, Windows 8.1 embedded industry pro, Intel Atom N2930 1.83 Ghz / 2.16 GHz boost(4 ядра)

A10X-10P01-V2 4Gb/128Gb SSD, Windows 10 Enterprise LSTB (64 bit), Intel Atom N2930 1.83 Ghz / 2.16 GHz boost(4 ядра)

Комплектации Algiz 10X с модулем 4G LTE

A10XV3-7P02 4Gb/128Gb SSD, Windows 7 Ultimate (64 bit), Intel® Quadcore and 4G LTE for EMEA, APAC, S. America

A10XV3-10P02 4Gb/128Gb SSD, Windows 10 Enterprise LSTB (64 bit), Intel® Quadcore and 4G LTE for EMEA, APAC, S. America

A10X-7P01-V2 4Gb/128Gb SSD, Windows 7 Ultimate, Intel Atom N2930 1.83 Ghz / 2.16 GHz boost(4 ядра), WWAN LTE

A10X-8P01-V2 4Gb/128Gb SSD, Windows 8.1 embedded industry pro, Intel Atom N2930 1.83 Ghz / 2.16 GHz boost (4 ядра), WWAN LTE

A10X-10P02-V2 4Gb/128Gb SSD, Windows 10 Enterprise LSTB (64 bit), Intel Atom N2930 1.83 Ghz / 2.16 GHz boost (4 ядра), WWAN LTE

Опции

WIN10ENT-A10X Операционная система Microsoft Windows 10 enterprise LSTB (64-bit) для Algiz 10X на USB-носителе

WIN8PRO-A10X Операционная система Microsoft Windows 8.1 embedded industry pro (64-bit) для Algiz 10X на USB-носителе

WIN7ULT-A10X Операционная система Microsoft Windows 7 ultimate (64-bit) для Algiz 10X на USB-носителе

ALG10X-16A Защитная плёнка для экрана *

ALG10X-03A Стилус со шнурком для Algiz 7/10X *

ALG10X-08A Стандартные аккумуляторные батареи 5300 мАн (39.22 Wh) *

ALG10X-08B Аккумуляторные батареи увеличенной ёмкости 10600 мАн (78.44 Wh)

ALG7-13A Зарядное устройство для батарей Algiz 7/10X *

ALG10X-10A Внешнее зарядное устройство для 2-х батарей (стандартных или увеличенной емкости), для работы требуется ALG7-13A или НН-12V

НН-12V Адаптер питания 12В от гнезда автомобильного прикуривателя (12-24)V

ALG7-02EU Кабель питания standard Euro *

BU-353 GLONASS Внешний 66-канальный двухсистемный навигационный приёмник **ГЛОНАСС/GPS** на базе чипсета MTK MT3333 с нескользящим основанием и магнитным креплением, интерфейсом и питанием через USB, длина кабеля - 150 см, рабочий диапазон температур -40°C ~ +80°C

BU-353 S4 Внешний 48-канальный **GPS**-приёмник Sirf IV с нескользящим основанием и магнитным креплением, интерфейсом и питанием через USB, длина кабеля -150 см, -40°C ~ +80°C

ALG10X-06A GPS-антенна для использования с автомобильной ДОК-станцией ALG10X-05A, магнитное крепление, длина кабеля - 300 см

MC-7304 Устанавливаемый внутри модуль LTE

ALG10X-15A Приспособление для крепления на руке *

ALG10X-18A Автомобильное крепление

ALG10X-17A Крепление на штангу (трубу) 1" или 1.25" с компасом

RAM-101U-2461 VESA-крепление для автомобильной ДОК-станции ALG7-05A

ALG10X-05A Автомобильная ДОК-станция с быстрой стыковкой-отстыковкой

Разъемы

1 x питание 12~36 В

2 x USB

2 x RS232

1 x Ethernet 10 Mbit/s

GPS/WAN для внешних антенн

возможность использования с VESA-креплением

ALG10X-04A Автомобильная ДОК-станция (аналог ALG10X-05A) с возможностью закрывания отстыковки ключем

ALG10X-20A Сумка для переноски и работы (окно для камеры, холдеры для стилуса)

ALG10X-12A Приспособление для крепления на плече



ALG10X-05A



ALG10X-18A



RAM-101U-2461



ALG10X-12A



ALG10X-04A



ALG10X-08A *



ALG10X-08B



ALG10X-10A



ALG7X-13A*



ALG10X-06A



BU-353 GLONASS / BU-353 S4



ALG10X-03A*



ALG10X-15A*



ALG10X-16A*



ALG10X-20A

ALG10X-05A Автомобильная ДОК-станция с быстрой стыковкой-отстыковкой



Разъемы ДОК-станции



Разъемы планшета **Algiz 10X** под защитными крышками



ALG10X-17A Крепление на штангу (трубу) 1" или 1.25" с компасом и гидроуровнем



ALG10X-20A Сумка для переноски и работы



ALG10X-18A Автомобильное крепление



НН-12V Адаптер питания 12В от гнезда автомобильного прикуривателя (12-24)V



Внешние зарядные устройства **ALG10X-10A**



NAUTIZ X1

Стильный и удобный защищенный Nautiz X1 объединил в себе достоинства защищенного компьютера и настоящего смартфона безо всяких оговорок.



До недавнего времени словосочетания "защищенный смартфон" и "защищенный КПК" обозначали очень четко очерченный круг мобильных компьютеров с основным упором на защиту и условия эксплуатации одновременно с этим подразумевая значительный вес и совершенно не типичные для смартфонов толщину и габариты.

Не секрет, что многие смартфоны с высокими степенями защиты (IP x7 и выше) имеют не очень широкий температурный диапазон либо значительно уступают "обычным" смартфонам по производительности, скоростям обмена и ряду других технических параметров.

Особо защищенный смартфон Nautiz X1 для экстремальных условий эксплуатации с защитой по IP67 и MIL-STD-810G является именно смартфоном по весу и габаритам, что выгодно выделяет его в сегменте защищенных моделей. Он весит всего 180 грамм, его удобно держать в руке.

В нем используется типичный для смартфона двухъядерный процессор с частотой 1 ГГц и установлена оперативная память объемом 1 Гб. По сравнению с моделями защищенных смартфонов с одноядерными процессорами и меньшими объемами оперативной памяти, данный аппарат показывает значительно более высокую производительность, особенно при выполнении нескольких приложений.

Теперь вы можете выбирать между операционной системой Android 4.0 (Ice Cream Sandwich) или Windows Embedded Handheld 6.5. Выбор операционной системы позволяет использовать существующие наработки в области корпоративных решений и встраивать X1 в мобильные системы управления и сбора данных, например, основанные на промышленных КПК или мобильных терминалах с ОС Windows Mobile 6.X.

Смартфон имеет обширный набор встроенной периферии, среди которой 5-мегапиксельная камера с автофокусом и вспышкой, беспроводные интерфейсы Wi-Fi 802.11 b/g/n и Bluetooth class 2, навигационная система GPS, цифровой компас и датчик ускорений. Имеются разъемы USB, Micro-USB, MicroSD (SDHC), audio для подключения устройств хранения, гарнитуры или опций.

Мобильная связь 3.8 G GSM/GPRS/EDGE, UMTS/HSPA+ и модем позволяют достигать в сетях 3G скоростей обмена данными почти на порядок выше, чем модели смартфонов со связью 3G, поддерживающие только режим HSPDA.

Ёмкость аккумулятора 1530 mAh даёт возможность использовать достаточно легкий и хорошо защищенный смартфон без подзарядки в течение длительного времени. Возможно использование и более ёмких аккумуляторов 3060 mAh, которые это время удваивают.

Размеры 125 мм x 65 мм x 15 мм
Вес 180 гр



Условия эксплуатации, защита

Рабочий диапазон температур: -20 °C ~ 60 °C соответствует стандарту MIL-STD-810G , Method 501.5, Procedure II, Method 502.5, Procedure II

Температура хранения: -30 °C ~ 60 °C , Method 501.5, Procedure I, Method 502.5, Procedure I, III

Защита экрана: защитное стекло сенсорного экрана Corning® Gorilla® Glass

Защита от падений: соответствует стандарту MIL-STD-810G , Method 516.6, Procedure IV выдерживает 26 падений с высоты 1.22 м

Защита от вибрации: соответствует стандарту MIL-STD-810G , Method 514.6 Procedure I

Защита от песка и пыли: соответствует стандартам IP67, IEC-529

Защита от воды: соответствует стандартам IP67 , IEC 529

Работоспособность при влажности окружающей среды: соответствует стандартам MIL-STD-810G, Method 507.5

Работоспособность на высоте: 4572 м

Технические характеристики

Процессор: Texas Instruments OMAP 4430 1 GHz dual-core

Оперативная память: 1 GB

Хранение данных: 4 GB Flash

Операционная система:

- Android 4.0.3 (Ice Cream Sandwich)
- Windows Embedded Handheld 6.5

Экран: емкостной сенсорный 4" WVGA (800x480), multitouch, читаемый при засветке солнцем, стойкий к повреждениям поверхности, химически упрочненное защитное стекло Gorilla® Glass

Клавиатура: экранная QWERTY-клавиатура

Коммуникации

Bluetooth: bluetooth class 2

Wi-Fi: встроенная поддержка 802.11 b/g/n

3.8 G GSM/GPRS/EDGE, UMTS/HSPA+

Звук: встроенные микрофон и динамик, подключение гарнитуры со стандартным штеккером 3.5 мм

Вибрация: встроенное устройство вибрации (вибровывозов и т.п.)

Навигация

Встроенный навигационный приёмник на основе u-blox GPS с поддержкой WAAS/EGNOS

Встроенный цифровой компас,

Встроенный датчик ускорений

Камера

Встроенная 5-мегапиксельная камера с автофокусом и светодиодной вспышкой

Варианты комплектации с ОС Android

NX1-GA 1 Ghz, Dual Core, 1Gb/4Gb, Wi-Fi, Bt, камера, 3G/HSPA+, GPS, Android 4.0.3

Варианты комплектации с ОС Windows

NX1-GW 1 1 Ghz, Dual Core, 1Gb/4Gb, Wi-Fi, Bt, камера, 3G/HSPA+, GPS, Windows WEH 6.5

Опции и аксессуары

MSD-4GB-U флеш-диск Micro-SD 4 Гб, Ultra II (с адаптером SD)

MSD-8GB-U флеш-диск Micro-SD 8 Гб, Ultra II (с адаптером SD)

MSD-16GB-U флеш-диск Micro-SD 16 Гб, Ultra II (с адаптером SD)

MSD-32GB-U флеш-диск Micro-SD 32 Гб, Ultra II (с адаптером SD)

NX1-1003 Перезаряжаемая литий-ионная батарея 1530 mAh *

NX1-1004 Перезаряжаемая литий-ионная батарея повышенной ёмкости 3060 mAh (требуется **NX1-1049**)

NX1-1005 Зарядное устройство от сети переменного тока *

NX1-1006 Антибликовая защитная плёнка для ЖК-экрана КПК

NX1-1007 Настольная подставка (зарядка, USB)

NX1-1015 Настольная подставка для 4-х КПК (только зарядка)

NX1-1010 Кабель USB для соединения с компьютером *

NX1-1011 Стилус со шнурком

NX-1013 Гарнитура (наушник+микрофон) для NX1/N4/NX8/NX4 eTicket Pro

NX1-1009 Блок-питания от сети переменного тока (часть зарядного устройства)

NX- 2001 Автомобильное зарядное устройство с питанием от прикуривателя 12V

NX1-1002 Автомобильное крепление с питанием (зарядкой) от прикуривателя 12V

NX-1018 Присоска к стеклу с переходником для NX1-1002

NX-1019 Приспособление "ProClip" для установки NX1-1002

NX1-2020 Чехол для переноски открытого типа

NX1-2021 Чехол для переноски открытого типа для смартфона с АКБ увеличенной емкости

NX1-1049 Крышка для аккумулятора повышенной ёмкости



NX1-1002



NX1-1005*



NX1-1006



NX1-1007



NX1-1010*



NX1-1011



NX-1018



NX-1019



NX1-1049



NX1-2020



NX-2001

* Все варианты КПК комплектуются NX1-1003, NX1-1005, NX1-1010 кратким руководством, предустановленной ОС Windows или Android

NX1-1007 Настольная подставка (зарядка, USB)



NX1-2020 Чехол для переноски открытого типа

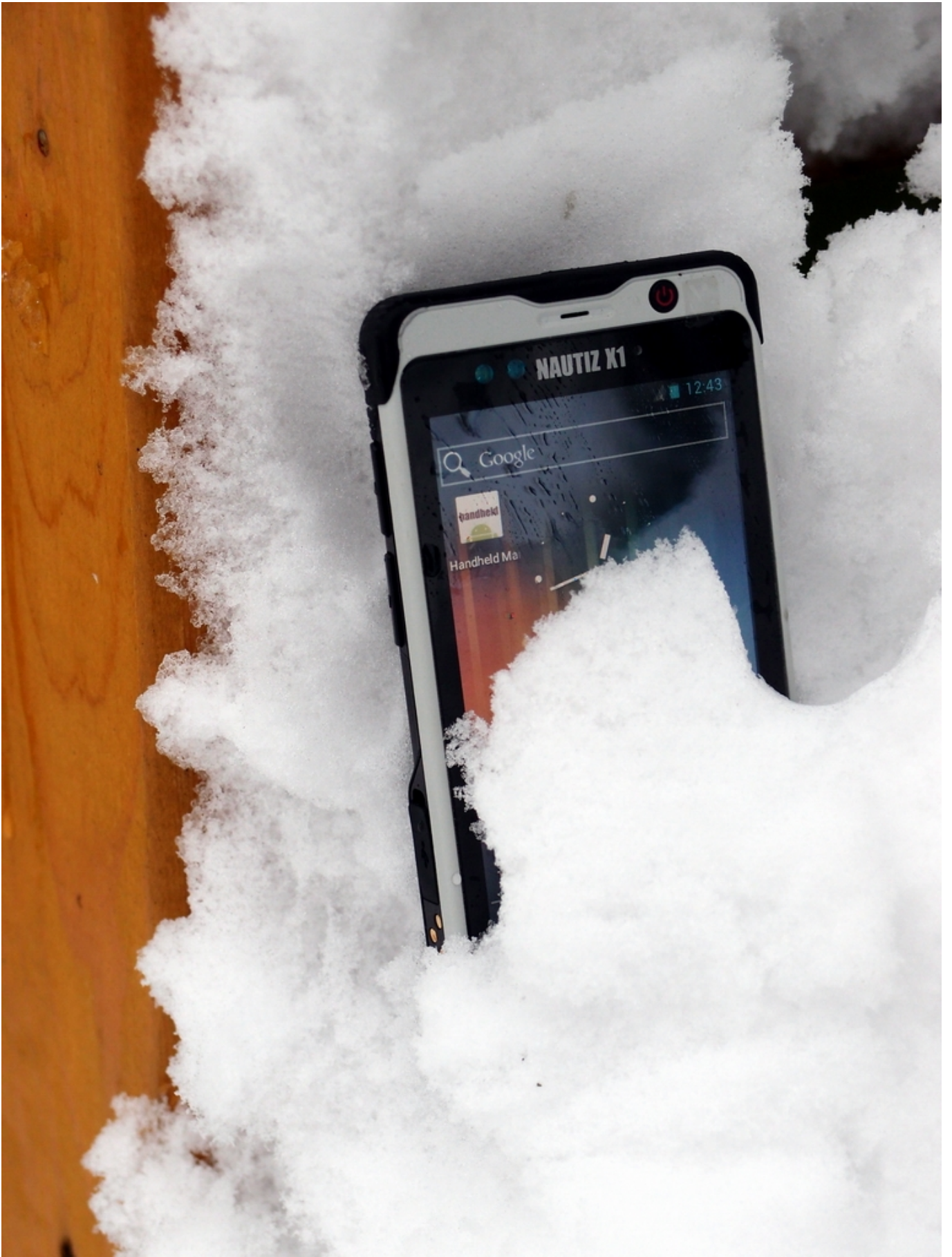


NX1-1002 Автомобильное крепление с питанием (зарядкой) от прикуривателя 12V



NX5-1019 Приспособление "ProClip" для установки крепления КПК или смартфона в автомобиль, модификации "ProClip" выпускаются для автомобилей различных марок и моделей





NAUTIZ X2



Защищенный (IP65) смартфон с уникальным сочетанием характеристик и возможностей был выпущен в июле 2016 года. При разработке учитывался опыт разработки, производства, эксплуатации и поддержки защищенного смартфона Nautiz X1. Были учтены самые различные пожелания пользователей и опыт работы со смартфоном партнеров компании.

Модель оснащается высокопроизводительным четырехъядерным процессором с тактовой частотой 1.3 ГГц, операционной системой Android 5.1 и обширной встроенной периферией, среди которой мобильная связь 2G/3G/4G LTE, 8-ми мегапиксельная камера с автофокусом и вспышкой, беспроводные интерфейсы Wi-Fi 802.11 a/b/g/n и Bluetooth, навигационная система GPS + ГЛОНАСС, акселерометр, датчик приближения, датчик освещенности, сканер штрих-кодов, устройство обмена с радиочастотными метками NFC. Имеются разъёмы DOC-станции, microUSB, MicroSD для подключения устройств хранения. Ёмкость аккумулятора позволяет использовать КПК без подзарядки целый рабочий день. Корпус Nautiz X2 очень эргономичен, предохраняет КПК от влаги и пыли, защищает от падений с высоты до 1.2 м. Nautiz X2 объединил в себе достоинства защищенного компьютера, смартфона и промышленного терминала сбора данных.

Размеры 150 mm x 73 mm x 16 mm
Вес 230 гр

Условия эксплуатации, защита

Работа: -20 °C ~ 55 °C, MIL-STD-810G , Method 501.5 Procedure II, MIL-STD-810G , Method 502.5, Procedure II

Хранение: -20 °C ~ 60 °C , MIL-STD-810G , Method 501.5 Procedure I, MIL-STD-810G , Method 502.5, Procedure I, III

Стойкость к падениям: 1.22 м, выдерживает 26 падений с высоты 1.22 м, MIL-STD-810G , Method 516.6, Procedure IV

Стойкость к вибрации: MIL-STD-810G , Method 514.6 Procedures I & II

Защита от песка и пыли: IP65

Защита от воды: IP65

Стойкость к влажности: MIL-STD-810G , Method 507.5, 95% RH temp cycle 0 °C/55 °C

Работоспособность на высоте: 4572 м при 5 °C

Технические характеристики

Процессор: 1.3 ГГц / 4 ядра

Память: 2 Мб RAM

Хранение данных: 16 Гб Flash

Операционная система: Android 6.0

Экран: 4.7" IPS LCD 1280x720, для работы при дневном освещении или на солнце

Клавиатура: 4 кнопки на корпусе + экранная на сенсорном экране

Аккумулятор

Перезаряжаемая литий-полимерная батарея 3300 mAh

Ёмкость аккумулятора позволяет использовать КПК без подзарядки целый рабочий день



Коммуникации

Bluetooth: Bluetooth 4.0 LE

Wi-Fi: 802.11 a/b/g/n

Сотовая связь: 2G / 3G / 4G LTE
NFC: NFC 13.56MHz, ISO14443A/14443B/15693
Встроенные динамик и микрофон

Порты и разъемы

Micro USB 2.0
Audio jack
Ethernet - через настольную подставку или автомобильное крепление(опция)
MicroSD/MicroSDHC
SIM
разъем DOC-станции для зарядки



Навигация

Встроенный приемник GPS+ГЛОНАСС

Камера

Камера встроенная 8-ми мегапиксельная камера с автофокусом и светодиодной вспышкой

Сканер штрих-кодов

Встроенный лазерный сканер штрих-кодов 1D(Motorola SE965HP)
Встроенный лазерный сканер штрих-кодов 2D (Honeywell N6603)

Варианты комплектации

NX2-B-RF1-1D - 1.3 Ghz, 2/16 Gb, Сканер 1D, Wi-Fi, Bt, камера, 2/3/4G, NFC, GPS+ГЛОНАСС, Android 6.0
NX2-B-RF1-2D - 1.3 Ghz, 2/16 Gb, Сканер 2D, Wi-Fi, Bt, камера, 2/3/4G, NFC, GPS+ГЛОНАСС, Android 6.0

Опции и аксессуары

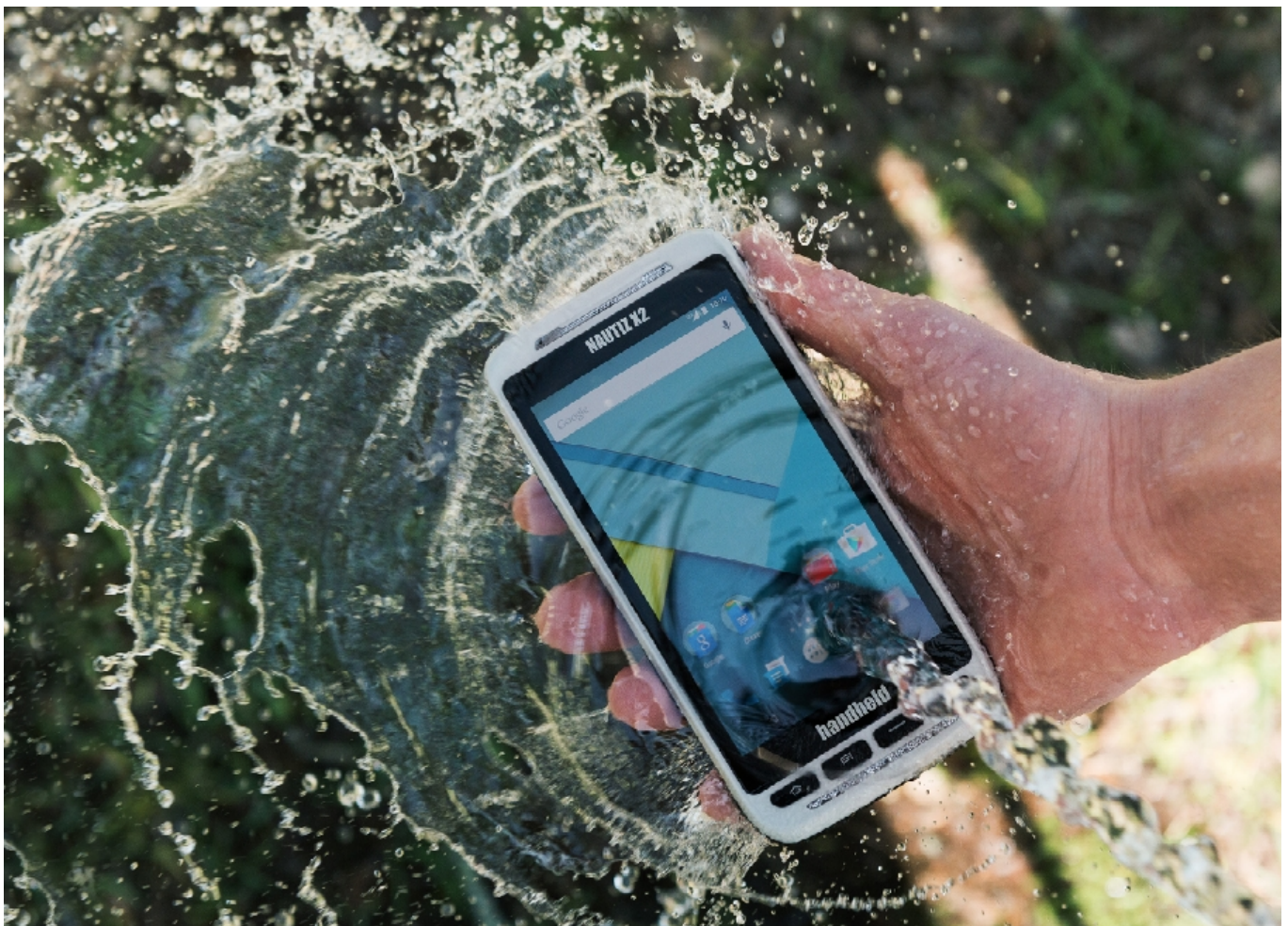
MSD-4GB-U Флеш-диск Micro-SD 4 Гб, Ultra II (с адаптером SD)
MSD-8GB-U Флеш-диск Micro-SD 8 Гб, Ultra II (с адаптером SD)
MSD-16GB-U Флеш-диск Micro-SD 4 Гб, Ultra II (с адаптером SD)
MSD-32GB-U Флеш-диск Micro-SD 8 Гб, Ultra II (с адаптером SD)

NX2-1004 Перезаряжаемая литий-полимерная батарея 3300 mAh *
NX2-1005 Зарядное устройство от сети переменного тока *
NX2-2006 Антибликовая защитная плёнка для ЖК-экрана
NX2-1007 Настольная подставка (зарядка, USB)
NX2-1015 Настольная подставка (зарядка) для четырех смартфонов
NX-1010 Кабель USB для соединения с компьютером
NX-1011 Стилус
NX-1013 Гарнитура (наушник+микрофон) для NX1/N4/NX8/NX4 eTicket Pro
NX2-1030 Устройство обмена данными с радиочастотными метками 125 / 134.2kHz (LF)

NX-2001 Nautiz X1/X4/X8 кабель к прикуривателю 12V
NX2-1002 Автомобильное крепление с питанием (зарядкой) от 12-24В
NX-1018 Присоска к стеклу с переходником для NX2-1002
NX-1019 Приспособление "ProClip" для установки NX4-1002
USB-HWK-HW - Набор для подключения к бортовой сети NX2-1002

NX2-2020 Чехол для переноски
NX2-1024 Ремешок для крепления КПК на руке*

* Входит в стандартную комплектацию Nautiz X2



NX2-1005 Зарядное устройство от сети переменного тока



NX2-1007 Настольная подставка (зарядка, USB)



NX2-1002 Автомобильное крепление с питанием (зарядкой) от 12-24В



NX-1018 Присоска к стеклу с переходником для NX2-1002



NX2-1030 Устройство обмена данными с радиочастотными метками 125 / 134.2kHz (LF)



NX2-1015 Настольная подставка (зарядка) для четырех смартфонов



NAUTIZ X4



Полнофункциональный защищенный (IP65) КПК комплектуется RISC-процессором Texas Instruments AM3703 1 GHz, операционной системой Windows Embedded Handheld 6.5 Professional или Android 4.2.2 и обширной встроенной периферией, среди которой мобильная связь 3.8G GSM HSPA+/HSUPA или CDMA EVDO Rev. A, 5-ти мегапиксельная камера с автофокусом и вспышкой, беспроводные интерфейсы Wi-Fi 802.11b/g и Bluetooth, модем 3.8G / CDMA, навигационная система GPS, сканер штрих-кодов. Имеются разъемы DOC-станции, microUSB, MicroSD для подключения устройств хранения.

Ёмкость аккумулятора позволяет использовать КПК без подзарядки целый рабочий день. Корпус Nautiz X4 очень эргономичен, предохраняет КПК от влаги и пыли, защищает от падений с высоты до 1.2 м. Сканирование штрих-кода осуществляется нажатием всего одной кнопки с автоматическим вводом текста в открытый документ MS Office Mobile. Конструкция корпуса и удобное крепление дают возможность не беспокоиться о том, что КПК может случайно выскользнуть из рук во время работы в самый не подходящий момент.

Компьютер имеет различные варианты комплектации, которые различаются поддержкой 3G/CDMA, наличием отдельных периферийных устройств (сканер 1D или 2D) и типом клавиатуры (цифровая или QWERTY)

Размеры 156 mm x 74 mm x 25.5 mm
Вес 330 гр

Условия эксплуатации, защита

Работа: -20 °C ~ 55 °C, MIL-STD-810G, Method 501.5 Procedure II, MIL-STD 810G, Method 502.5, Procedure II
Хранение: -25 °C ~ 70 °C, MIL-STD-810G, Method 501.5 Procedure I, MIL-STD 810G, Method 502.5, Procedure I, III

Стойкость к падениям: 1.22 м,
выдерживает 26 падений с высоты 1.22 м, MIL-STD-810G, Method 516.6, Procedure IV

Стойкость к вибрации: MIL-STD-810G, Method 514.6 Procedures I & II

Защита от песка и пыли: IP65, MIL-STD 810G

Защита от воды: IP65, MIL-STD 810G

Стойкость к влажности: MIL-STD-810G, Method 507.5, 95% RH temp cycle 0 °C/55 °C

Работоспособность на высоте: 4572 м при 5 °C

Технические характеристики

Процессор: Texas Instruments AM3703 1 Гц
Память: 512 Мб RAM

Хранение данных: 1 Гб Flash

Операционная система:

- Windows Embedded Handheld 6.5 Pro
- Android 4.2.2

Экран: 3.5" VGA TFT LCD, резистивный сенсорный, для работы при дневном освещении или на солнце

Клавиатура: цифровая, опционально – QWERTY

Аккумулятор

Перезаряжаемая литий-ионная батарея 4000 mAh.

Емкость аккумулятора позволяет использовать КПК без подзарядки целый рабочий день

Порты и разъемы

Micro USB 2.0 OTG

Audio jack

Ethernet - через настольную подставку или автомобильное крепление(опция)

MicroSD

SIM

Разъем DOC-станции USB Client/Host + питание

Коммуникации

Bluetooth: Bluetooth 2.1 + EDR

Wi-Fi: 802.11 b/g/n, WEP, WPA, WPA2, CCX Cisco Compatible extensions

3.8G GSM HSPA+/HSUPA или CDMA EVDO Rev. A

Встроенные динамик и микрофон

Навигация

Встроенный GPS-приемник u-blox GPS

Камера

Камера встроенная 5-ти мегапиксельная камера с автофокусом и светодиодной вспышкой

Сканер штрих-кодов

Встроенный лазерный сканер штрих-кодов 1D(Honeywell N4313)

Встроенный лазерный сканер штрих-кодов 2D (Honeywell N560x – Gen6)

Варианты комплектации с ОС Windows

NX4-1DGNW - 1 Ghz, 512/1024 Mb, Сканер 1D, Wi-Fi, Bt, камера, 3.8 G, GPS, Windows WEH 6.5

NX4-1DCNW - 1 Ghz, 512/1024 Mb, Сканер 1D, Wi-Fi, Bt, камера, CDMA , GPS, Windows WEH 6.5

NX4-2DGNW - 1 Ghz, 512/1024 Mb, Сканер 2D, Wi-Fi, Bt, камера, 3.8 G, GPS, Windows WEH 6.5

NX4-2DGQW - 1 Ghz, 512/1024 Mb, Сканер 2D, Wi-Fi, Bt, камера, 3.8 G, GPS, QWERTY-клавиатура , Windows WEH 6.5

Варианты комплектации с ОС Android

NX4-1DGNA - 1 Ghz, 512/1024 Mb, Сканер 1D, Wi-Fi, Bt, камера, 3.8 G, GPS, Android 4.2.2

NX4-1DCNA - 1 Ghz, 512/1024 Mb, Сканер 1D, Wi-Fi, Bt, камера, CDMA , GPS, Android 4.2.2

NX4-2DGNA - 1 Ghz, 512/1024 Mb, Сканер 2D, Wi-Fi, Bt, камера, 3.8 G, GPS, Android 4.2.2

NX4-2DGQA - 1 Ghz, 512/1024 Mb, Сканер 2D, Wi-Fi, Bt, камера, 3.8 G, GPS, QWERTY-клавиатура, Android 4.2.2

Опции и аксессуары

MSD-4GB-U Флеш-диск Micro-SD 4 Гб, Ultra II (с адаптером SD)

MSD-8GB-U Флеш-диск Micro-SD 8 Гб, Ultra II (с адаптером SD)

MSD-16GB-U Флеш-диск Micro-SD 4 Гб, Ultra II (с адаптером SD)

MSD-32GB-U Флеш-диск Micro-SD 8 Гб, Ultra II (с адаптером SD)

NX4-1004 Перезаряжаемая литий-ионная батарея 4000 mAh *
NX4-1005 Зарядное устройство от сети переменного тока *
NX4-1006 Антибликовая защитная плёнка для ЖК-экрана КПК
NX4-1007 Настольная подставка (зарядка, USB)
NX4-1008 Настольная подставка (зарядка, USB, Ethernet)
NX4-1009 Блок питания от сети переменного тока для зарядного устройства
NX-1010 Кабель USB для соединения с компьютером *
NX4-1011 Стилус *
NX-1013 Гарнитура (наушник+микрофон) для NX1/N4/NX8/NX4 eTicket Pro

NX4-2015 Настольная подставка для 4-х КПК (зарядка, USB)
NX-2001 Автомобильное зарядное устройство с питанием от прикуривателя 12В
NX4-1002 Автомобильное крепление с питанием (зарядкой) от прикуривателя 12-24В
NX4-1003 Автомобильное крепление на присоске к стеклу без зарядки (питания)
NX-1050 Кабель RX/TX open для NX3-1002 / NX4-1002/ NX5-2002
NX-1051 Кабель USB micro-A - USB-A female для NX3-1002 /NX4-1002/ NX5-2002
NX-1052 Адаптер USB micro-A - RS-232 для NX3-1002 /NX4-1002 / NX5-2002
NX-2020 Чехол для переноски открытого типа, цвет – черный
NX4-2021 Чехол для переноски с кнопкой
NX4-1023 Ремешок для крепления КПК на руке, регулируемый
NX4-1024 Ремешок для крепления КПК на руке*



NX-2001



NX4-1004*



NX4-1002



NX4-1005*



NX4-1007



NX4-1006



NX4-1008



NX-1010*



NX4-1011*



NX-2020



NX-1050



NX-1051



NX-1052



NX-1013



NX-1018



NX-1019



NX4-2015

*Все варианты КПК комплектуются NX4-1004, NX4-1005, NX5-1010, NX5-1011, NX5-1024, Microsoft Windows Embedded Handheld 6.5 + Office Mobile или Android 4.2, кратким руководством

NX4-1001 Автомобильное зарядное устройство с питанием от прикуривателя 12В



NX4-1078 Настольная подставка (зарядка, USB, Ethernet)



NX-2020 Чехол для переноски КПК Nautiz X4





Nautiz eTicket Pro II



Полнофункциональный защищенный (IP65) КПК комплектуется RISC-процессором Texas Instruments AM3703 1 GHz, операционной системой Windows Embedded Handheld 6.5 Professional или Android 4.2.2 и обширной встроенной периферией, среди которой мобильная связь 3.8G GSM HSPA+/HSUPA или CDMA EVDO Rev. A, 5-ти мегапиксельная камера с автофокусом и вспышкой, беспроводные интерфейсы Wi-Fi 802.11b/g и Bluetooth, модем 3.8G / CDMA, модуль бесконтактного обмена информацией со смарт-картами, навигационная система GPS, сканер штрих-кодов. Имеются разъёмы DOC-станции, microUSB, MicroSD для подключения устройств хранения. Ёмкость аккумулятора позволяет использовать КПК без подзарядки целый рабочий день. Корпус эргономичен, предохраняет КПК от влаги и пыли, защищает от падений с высоты до 1.2 м. Сканирование штрих-кода осуществляется нажатием всего одной кнопки с автоматическим вводом текста в открытый документ MS Office Mobile. Конструкция корпуса и удобное крепление дают возможность не беспокоиться о том, что КПК может случайно выскользнуть из рук во время работы в самый не подходящий момент.

Основное назначение КПК Nautiz eTicket pro II - использование в качестве бесконтактного валидатора проездных документов и средства осуществления транзакций оплаты за проезд на пассажирском транспорте. КПК Nautiz eticket pro II позволяет работать как с проездными документами или платежными средствами на основе бесконтактных смарт-карт, так и считывать информацию со штрих-кодов бумажных проездных документов при помощи встроенного лазерного сканера. Данный КПК является дальнейшим развитием КПК Nautiz eTicket pro, широко используемого в ряде стран на общественном транспорте, линиях метрополитена, в железнодорожных компаниях.

Компьютер имеет варианты комплектации, которые различаются типом клавиатуры (цифровая или QWERTY)

Размеры 156 mm x 74 mm x 25.5 mm
Вес 335 гр

Условия эксплуатации, защита

Работа: -20 °C ~ 55 °C, MIL-STD-810G, Method 501.5 Procedure II, MIL-STD 810G, Method 502.5, Procedure II
Хранение: -25 °C ~ 70 °C, MIL-STD-810G, Method 501.5 Procedure I, MIL-STD 810G, Method 502.5, Procedure I, III
Стойкость к падениям: 1.22 м,
выдерживает 26 падений с высоты 1.22 м, MIL-STD-810G, Method 516.6, Procedure IV
Стойкость к вибрации: MIL-STD-810G, Method 514.6 Procedures I & II
Защита от песка и пыли: IP65, MIL-STD 810G
Защита от воды: IP65, MIL-STD 810G
Стойкость к влажности: MIL-STD-810G, Method 507.5, 95% RH temp cycle 0 °C/55 °C
Работоспособность на высоте: 4572 м при 5 °C

Технические характеристики

Процессор: Texas Instruments AM3703 1 ГГц

Память: 512 Мб RAM

Хранение данных: 1 Гб Flash

Операционная система:

- Windows Embedded Handheld 6.5 Pro
- Android 4.2.2

Экран: 3.5" VGA TFT LCD, резистивный сенсорный, для работы при дневном освещении или на солнце

Клавиатура: цифровая, опционально – QWERTY

Аккумулятор

Перезаряжаемая литий-ионная батарея 4000 mAh.

Ёмкость аккумулятора позволяет использовать КПК без подзарядки целый рабочий день

Порты и разъемы

Micro USB 2.0 OTG

Audio jack

Ethernet - через настольную подставку или автомобильное крепление(опция)

MicroSD

SIM

Разъем DOC-станции USB Client/Host + питание

Коммуникации

Bluetooth: Bluetooth 2.1 + EDR

Wi-Fi: 802.11 b/g/n, WEP, WPA, WPA2, CCX Cisco Compatible extensions

3.8G GSM HSPA+/HSUPA или CDMA EVDO Rev. A

Встроенные динамик и микрофон

Работа с бесконтактными картами

Модуль RFID

Arconita Mifare reader

Стандарты смарт-карт

Частотный диапазон: 13.56 MHz

Расстояние бесконтактного чтения/записи: до 2 см в зависимости от типа тега

Поддерживаемые стандартные протоколы обмена: ISO/IEC, ISO14443 A/B

Поддержка тегов

MIFARE® 1k, MIFARE 4k, MIFARE Plus, MIFARE UltraLight, MIFARE UltraLight C, MIFARE DESFire, MIFARE DESFire EV1, ISO 14443A tags, ISO 14443B tags

Слоты для SAM-карт

2 x SAM ISO/IEC 7816 со скоростью обмена до 1.1 Мбит/с

Поддержка SAM-карт

MIFARE SAM (DESFire), MIFARE SAM AV1, MIFARE SAM AV2, S9TSAM, NSAM, Calypso SAM, FeliCa SAM и другие, совместимые со стандартом ISO/IEC 7816

Навигация

Встроенный GPS-приемник u-blox GPS

Камера

Камера встроенная 5-ти мегапиксельная камера с автофокусом и светодиодной вспышкой

Сканер штрих-кодов

Встроенный лазерный сканер штрих-кодов 2D (Honeywell N560x – Gen6)

Варианты комплектации с ОС Windows

NX4-2DGNW-R - 1 Ghz, 512/1024 Mb, Сканер 2D 5660, Wi-Fi, Bt, камера, 3.8 G, GPS, RFID 13.56 Mhz, Windows WEH 6.5

NX4-2DGQW-R - 1 Ghz, 512/1024 Mb, Сканер 2D 5660, Wi-Fi, Bt, камера, 3.8 G, GPS, RFID 13.56 MHz, QWERTY-клавиатура, Windows WEH 6.5

Варианты комплектации с ОС Android

NX4-2DGNA-R - 1 Ghz, 512/1024 Mb, Сканер 2D 5660, Wi-Fi, Bt, камера, 3.8 G, GPS, RFID 13.56 Mhz, Android 4.2.2

NX4-2DGQA-R - 1 Ghz, 512/1024 Mb, Сканер 2D 5660, Wi-Fi, Bt, камера, 3.8 G, GPS, RFID 13.56 MHz, QWERTY-клавиатура, Android 4.2.2

Опции и аксессуары

MSD-4GB-U Флеш-диск Micro-SD 4 Гб, Ultra II (с адаптером SD)

MSD-8GB-U Флеш-диск Micro-SD 8 Гб, Ultra II (с адаптером SD)

MSD-16GB-U Флеш-диск Micro-SD 4 Гб, Ultra II (с адаптером SD)

MSD-32GB-U Флеш-диск Micro-SD 8 Гб, Ultra II (с адаптером SD)

NX4-1004 Перезаряжаемая литий-ионная батарея 4000 mAh *

NX4-1005 Зарядное устройство от сети переменного тока *

NX4-1006 Антибликовая защитная плёнка для ЖК-экрана КПК

NX4-1007 Настольная подставка (зарядка, USB)

NX4-1008 Настольная подставка (зарядка, USB, Ethernet)

NX4-1009 Блок питания от сети переменного тока для зарядного устройства

NX-1010 Кабель USB для соединения с компьютером *

NX4-1011 Стилус *

NX-1013 Гарнитура (наушник+микрофон) для NX1/N4/NX8/NX4 eTicket Pro

NX4-2015 Настольная подставка для 4-х КПК (зарядка, USB)

NX-2001 Автомобильное зарядное устройство с питанием от прикуривателя 12В

NX4-1002 Автомобильное крепление с питанием (зарядкой) от прикуривателя 12-24В

NX4-1003 Автомобильное крепление на присоске к стеклу без зарядки (питания)

NX-1050 Кабель RX/TX open для NX3-1002 / NX4-1002/ NX5-2002

NX-1051 Кабель USB micro-A - USB-A female для NX3-1002 /NX4-1002/ NX5-2002

NX-1052 Адаптер USB micro-A - RS-232 для NX3-1002 /NX4-1002 / NX5-2002

NX-2020 Чехол для переноски открытого типа, цвет – черный

NX4-2021 Чехол для переноски с кнопкой

NX4-1023 Ремешок для крепления КПК на руке, регулируемый*

NX4-1024 Ремешок для крепления КПК на руке



NX-2001



NX4-1004*



NX4-1002



NX4-1005*



NX4-1007



NX4-1006



NX4-1008



NX-1010*



NX4-1011*



NX-2020



NX-1050



NX-1051



NX-1052



NX-1013



NX-1018



NX-1019



NX4-2015

*Все варианты КПК комплектуются NX4-1004, NX4-1005, NX5-1010, NX5-1011, NX5-1024, ОС Microsoft Windows Embedded Handheld 6.5 + Office Mobile или Android 4.2.2, кратким руководством



NX4-2015 Настольная подставка для 4-х КПК (зарядка, USB)



NAUTIZ X8



Самая защищённая модель КПК NAUTIZ для экстремальных условий эксплуатации (IP67) разработана на базе двухъядерного процессора Texas Instruments 4470 с частотой 1.5 ГГц. Nautiz X8 поставляется с операционной системой Windows Embedded Handheld 6.5 Professional или Android 4.2.2 и обширной встроенной периферией, среди которой мобильная связь 3.8G GSM HSPA+/HSUPA или CDMA EVDO Rev. A, 8-ти мегапиксельная камера с автофокусом и вспышкой, беспроводные интерфейсы Wi-Fi 802.11b/g и Bluetooth, модем 3.8G / CDMA, навигационная система GPS.

Имеются разъёмы microUSB, USB, DB9 RS-232, MicroSD, audio jack 3.5". Ёмкость аккумулятора позволяет использовать КПК без подзарядки не менее 12 часов. КПК содержит массу встроенных датчиков: трехосевые гироскоп и акселерометр, датчики внешней освещенности и температуры, альтиметр / барометр, датчик приближения (нахождения рядом), цифровой магнитный компас. Имеются три светодиодных индикатора и встроенный вибромотор. Цифровая клавиатура позволяет использовать три дополнительные программируемые функциональные клавиши.

Корпус Nautiz X8 удобен, предохраняет КПК от влаги и пыли, защищает от падений с высоты до 1.2 м, вибрации, длительного воздействия солнечной радиации и жесткого ультрафиолетового излучения. Ёмкость аккумулятора позволяет использовать КПК без подзарядки в течение 12 часов.

Компьютер имеет различные варианты комплектации, которые различаются поддержкой сотовой связи, стандартом сотовой связи и операционной системой

Размеры 190.9 мм x 79.7 мм x 34.6 мм
Вес 490 гр, включая аккумулятор

Рабочий диапазон температур: -30 °C ~ +60 °C



Условия эксплуатации. Защита

Работа: -30 °C ~ 60 °C, MIL-STD-810G , 501.5 / 502.5 I,II,III

Хранение: -40 °C ~ 70 °C , MIL-STD-810G , 501.5 / 502.5 I,II,III

Стойкость к падениям: 1.22 м, MIL-STD-810G , Method 516.6

Стойкость к вибрации: MIL-STD-810G , Method 514.6 Procedures I & II, Category 5

Защита от песка и пыли: IP67 , MIL-STD-810G

Защита от воды: IP67 , MIL-STD-810G

Стойкость к влажности: MIL-STD-810G , Method 507.5, 95% RH temp cycle -30 °C / 60 °C

Работоспособность на высоте: >4500 м ,MIL-STD-810G 500.5 I, II, III

Стойкость к солнечному излучению: устойчив к длительному воздействию жесткого ультрафиолета, MIL-STD-810G , Method 505.5, Procedure II

Стойкость к температурному шоку: температурный цикл от -30 C до +60 C, MIL-STD-810G , Method 503.5, Procedure I-C

Технические характеристики

Процессор: Texas Instruments 4470 dual-core 1.5 ГГц

Память: 1024 МБ RAM

Хранение данных: 4 Гб Flash

Операционная система:

- Windows Embedded Handheld 6.5 Pro
- Android 4.2.2

Экран: 4.7" FWVGA (854x480); IPS; 600 nits, емкостной сенсорный экран multi-touch, химически упрочненное защитное стекло Asahi Dragontrail

Клавиатура: цифровая с тремя программируемыми клавишами

Аккумулятор

Перезаряжаемая литий-ионная батарея, 5200 mAh

Ёмкость аккумулятора позволяет использовать КПК без подзарядки в течение 12 часов.

Порты и разъемы

Разъемы

USB A Host

USB micro (подключение к ПК и зарядка)

COM-порт DB9 RS-232

Разъем для подключения гарнитуры 3.5 мм (стереозвук, микрофон)

Слоты ввода-вывода

слот для установки SIM-карты

слот для подключения карт MicroSD/MicroSDHC

Слот расширения

Встроенный разъем для подключения устройств расширения под верхней крышкой. USB Host, serial, питание 3.3v/5v power через соответствующий разъем

Коммуникации

Звук Built in: Receiver, loud-speaker; mic

Bluetooth - Class 2 (10 m), v3.0 in Android OS and v2.0 in Windows Mobile OS

Сотовая связь- Голосовая связь и передача данных, 3.8G GSM HSPA+/HSUPA or CDMA EVDO Rev. A

Wi-Fi - поддержка стандартов 802.11 b/g/n

Навигация

Навигационный приёмник GPS, подключенный к слоту расширения (входит в комплектацию)

Встроенный цифровой компас,

Светодиодные индикаторы на корпусе

LEDs:

1. Состояние заряда (зарядки)
2. GPS
3. Уведомления

Вибро-режим

Встроенный вибромотор

Сенсоры

3-осевой акселерометр
3-осевой гироскоп
Цифровой компас
Датчик внешней освещенности
Высотометр/барометр
Датчик внешней температуры
Датчик приближения (Proximity Sensor)

Камера

Встроенная 5-мегапиксельная камера с автофокусом и светодиодной вспышкой

Варианты комплектации без поддержки сотовой связи

NX8-BW 1.5 ГГц, 1Gb/4Gb, Wi-Fi, Bluetooth, 8MP Камера, GPS, компас, альтиметр, акселерометр, Windows WEH 6.5

NX8-BA 1.5 ГГц, 1Gb/4Gb, Wi-Fi, Bluetooth, 8MP Камера, GPS, компас, альтиметр, акселерометр, Android 4.2.2

Варианты комплектации с поддержкой GSM / UMTS 3.8 G

NX8-GW 1.5 ГГц, 1Gb/4Gb, Wi-Fi, Bluetooth, 8MP Камера, GPS, компас, альтиметр, акселерометр, GSM/3.8 G, Windows WEH 6.5

NX8-GA 1.5 ГГц, 1Gb/4Gb, Wi-Fi, Bluetooth, 8MP Камера, GPS, компас, альтиметр, акселерометр, GSM/3.8 G, Android 4.2.2

Варианты комплектации с поддержкой CDMA EVDO Rev. A

NX8-CW 1.5 ГГц, 1Gb/4Gb, Wi-Fi, Bluetooth, 8MP Камера, GPS, компас, альтиметр, акселерометр, CDMA, Windows WEH 6.5

NX8-CA 1.5 ГГц, 1Gb/4Gb, Wi-Fi, Bluetooth, 8MP Камера, GPS, компас, альтиметр, акселерометр, CDMA, Android 4.2.2

Опции и аксессуары

MSD-4GB-U Флеш-диск Micro-SD 4 Гб, Ultra II (с адаптером SD)

MSD-8GB-U Флеш-диск Micro-SD 8 Гб, Ultra II (с адаптером SD)

NX8-1004 Перезаряжаемая литий-ионная батарея 5200 mAh (на 12 часов автономной работы) *

NX-1005 Зарядка от сети переменного тока

NX8-1042 Настольное зарядное устройство для двух АКБ

NX8-1006 Защитная плёнка ЖК-экрана КПК

NX-2001 Nautiz X1/X4/X8 кабель к прикуривателю 12V

NX-1010 Кабель USB для соединения с компьютером *

NX8-1011 Стилус для емкостного экрана *

NX-1013 Гарнитура (наушник+микрофон) для NX1/N4/NX8/NX4 eTicket Pro

NX8-1029 Nautiz X8 Крышка для подключаемых модулей расширения увеличенного объема

NX8-1034 Nautiz X8 Крышка для подключаемых модулей расширения увеличенного объема с окном

NX8-2020 Nautiz X8 Чехол, отрытый тип

NX8-2021 Nautiz X8 Чехол с защитой экрана (черный)

NX8-1023 Ремешок для крепления КПК на руке

NX8-1003 Крепление для КПК

NX-1018 Присоска к стеклу с переходником для NX8-1003, NX5-2002, NX3-1002, NX1-1002

NX-1019 Приспособление "ProClip" для установки NX8-1003, NX5-2002, NX3-1002, NX1-1002

NX8-1047 Крепление для КПК на штангу(трубу) диаметром 1 или 1.25" с компасом

NX8-CAP2D лазерный сканер 1D/2D Zebra SE4750SR

NX8-CAPLRBT- модуль BlueTooth с дальностью действия до 300 метров

NX8-1042 настольное зарядное устройство для двух АКБ



NX-2001



NX8-1004*



NX-1005*



NX-1010*



NX-1013*



NX8-1006



NX8-1011*



NX8-1003



NX-1019



NX-1018



NX8-1047



NX8-1023



NX8-2020



NX8-2021



NX8-1029



NX8-1034



NX8-CAP2D

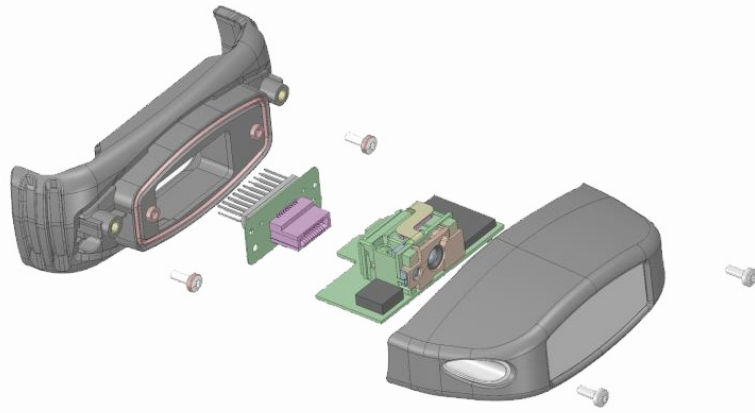


NX8-CAPLRBT

* Комплектации КПК включают КПК, батарею, блок питания, стилус для емкостного экрана, краткое руководство, предустановленную ОС Windows или Android, GPS-приемник, гарнитуру, USB-кабель

NX8-CAP2D лазерный сканер 1D/2D Zebra SE4750SR





NX8-2021 Nautiz X8 Чехол с защитой экрана (черный)

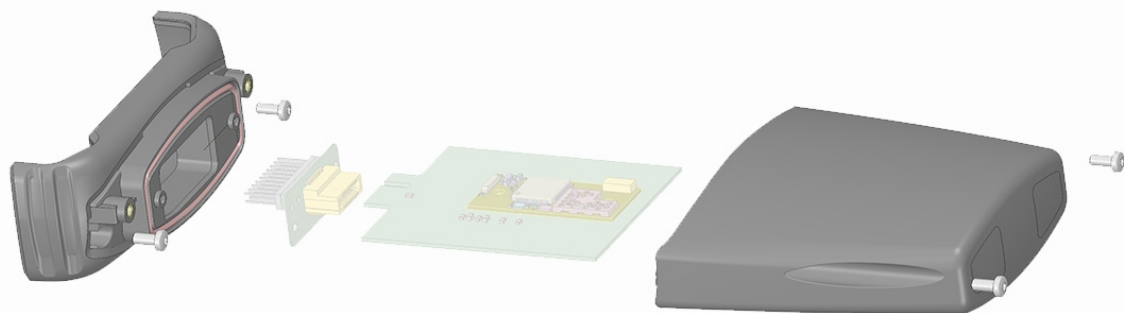


NX8-2020 Nautiz X8 Чехол, отрытый тип

NX8-1047 Крепление для КПК на штангу(трубу) диаметром 1 или 1.25" с компасом и гидроуровнем



NX8-1029 Nautiz X8 Крышка для подключаемых модулей расширения увеличенного объема



NX8-1003 Крепление для КПК



NX8-1042 Настольное зарядное устройство для двух АКБ







SP 400X



SP400X - решение для интеграции сканирования и печати, которое включает 2d-сканирование, струйную термopечать и беспроводную связь с компьютером в одном устройстве. Оно разработано, чтобы упростить большие объемы работ, связанные с логистикой и почтовыми сервисами, где используется ручное сканирование, сортировка и маркировка упаковок.

SP400X использует патентованную технологию, лицензированную у компании HP, являющейся мировым лидером в области печати. Устройство совместимо с картриджами HP inkjet, обеспечивающими каждый раз чистую и качественную печать на протяжении всего времени эксплуатации импринтера.

Лёгкий SP400X способен выполнить более 1 250 сканирований и впечатываний в час, сканирование и печать осуществляются в едином цикле и занимают не более 2-х секунд. Устройство работает от литий-ионной аккумуляторной батареи и может осуществить до 7000 сканирований и впечатываний маркировок от одной зарядки. Картридж объемом 2.5 куб. см дает возможность отпечатать тысячи маркировок 1.5 см x 6 см (0.53" x 2"). Интерфейс Wi-Fi позволяет интегрировать SP400X в существующую IT-инфраструктуру, обеспечивая обмен информацией в реальном времени. Для достижения максимальной эффективности SP400X может осуществлять печать прямо на упаковках, что снижает стоимость и упрощает работу по сравнению с термopечатью наклеек.

Работая с устройством, пользователь использует SP400X как сканер 1-D или 2-D штрих-кодов, почтовых индексов или кодов OCR чтобы оцифровать информацию, содержащуюся в них. Встроенная беспроводная связь Wi-Fi посылает данные сканирования во внешнюю информационную систему и принимает новые данные обратно в устройство. После того, как новая информация принята, пользователь прокатывает SP400X через область, на которой должна быть напечатана маркировка. Устройство наносит чистое, контрастное и не токсичное изображение непосредственно на любую поверхность: гладкую и упаковочную бумагу, наклейки с защитным покрытием, упаковочную ленту, полипропилен, полиэстер, пластик или полиэтилен.

Дизайн SP400X оптимизирован для упрощения его эксплуатации, а сам импринтер выполнен из гипоаллергенных материалов для максимального комфорта пользователей. Степень защиты IP53 означает, что данное устройство защищено от пыли и капель воды, что расширяет диапазон условий применения и круг решаемых задач.



Технические характеристики

Технология печати : термопечать HP Thermal Inkjet
Скорость печати : до 40" (1000 мм) в секунду
Разрешение в монохромном режиме : до 1200 x 600 dpi

Картридж

Количество впечатываний на картридж: в среднем 6 000 на картридж (зависит от содержимого маркировки)
Срок годности 12 месяцев
Срок годности в принтере 14 дней
Цвет светло-пурпурный для максимального контраста на маркируемых упаковках

Аккумуляторы

Литий-ионная батарея;
более чем 6000 сканирований и печатей в течение 6 часов от одной зарядки.

Порты и разъемы

Проводной интерфейс USB: Mini-B USB 1.1 full-speed port

Коммуникации

Поддержка Wi-Fi: 802.11 b/g/n , WPA, WEP

Программное обеспечение

Приложения для установки и работы с устройством
Программа создания шаблонов маркировок
Драйверы

Габариты и вес

Размеры

Устройство с креплением на руку 84 x 127 x 51 мм
Аккумуляторный блок на запястье 89 x 203 x 51 мм

Вес

Устройство с креплением на руку 370 гр
Аккумуляторный блок на запястье 340 гр

Сканер

Фокальная точка 7" (178 mm) от плоскости линз
Поле зрения 3.4" (84 mm) по вертикали и 4.5" (114 mm) по горизонтали от фокальной точки
Глубина поля зрения 2.1" - 12.8" (53 mm t- 325 mm)
Время декодирования не более 100 ms в оптимальных условиях
Сенсор 752 x 480 CMOS
Устойчивость к движению 4" (101 mm) в секунду
Чувствительность при повороте 360 градусов
Угол зрения +/-40 градусов
Освещение от 0 (полная темнота) до 100 000 (прямая засветка солнцем) люкс
Светодиоды подсветки 626 nm + 30 nm
Aiming LED 526 nm + 30 nm

Пользовательский интерфейс

Визуальная и звуковая индикация сканирования и печати
Две кнопки (питание, сброс)
Индикаторы малого ресурса картриджа и низкого заряда батареи

Варианты комплектации

SP400X-P02 HP Inkjet, 1200x600DPI, Wifi, 2D Scanner

Опции и аксессуары

CE199B Аккумуляторная батарея увеличенной ёмкости *

CG021A Адаптер (крепление) для аккумуляторной батареи *

CE194A Подставка (крепление) для 5 аккумуляторных батарей

CDE11403013 Зарядное устройство для одной батареи *

CDE11403053 Зарядное устройство для одновременной зарядки до 5 батарей

CE192A Крепление на руку *

CE200B Крепление для аккумуляторной батареи увеличенной емкости *

CE195A Handheld 400X Series Handle accessory

CE196A Ремешок для пальцев + фиксаторы (упаковка 25 шт.)

CE197A Ремешок для запястья (упаковка 25 шт.)

CE205A Фиксатор (упаковка 20 шт.)

CE203B Кабель питания от батарейного отсека *

CE204A Отсек для картриджа

CC602A Сменный печатающий картридж HP



CE199B*



CDE11403013*



CDE11403053



CE200B*



CE203B*



CE192A*



CE196A



CE197A



CE205A



CG021A



CE204A



CC602A

* Входит в стандартную комплектацию **SP400X-P02**



ЗАО ИнтраСофт является официальным дистрибьютором продукции компании **Handheld Group** (Швеция), которая разрабатывает и выпускает защищённые ноутбуки, планшетные компьютеры, смартфоны и КПК.

Защищенные компьютеры и смартфоны Handheld широко используются в промышленности, геодезии, в торговле и логистике, на транспорте, в лесном и сельском хозяйстве, в оперативных службах и правоохранительных органах в странах ЕС. Встроенные возможности мультимедиа, точной навигации, лазерного сканирования штрих-кодов, обмена с RFID и высокоскоростных беспроводных коммуникаций (в т.ч. в сетях GSM / 3G / 4G LTE) позволяют строить на их основе разнообразные системы управления и связи, а также удаленного сбора, обработки и доступа к данным в сложных условиях. История компании насчитывает уже более 25 лет. Сегодня она является одним из лидеров и признана наиболее быстро развивающейся компанией в своей области.

Защищённые планшетные компьютеры и КПК имеют малый вес и ёмкость аккумуляторов, достаточную для работы в течение целого рабочего дня. Современный дизайн, эргономичный интерфейс, продуманная конструкция корпуса и креплений с широким набором опций делают длительную работу с компьютерами Handheld максимально удобной.

Вся продукция компании имеет высокую степень IP и соответствует нормам военных стандартов MIL-STD-810F/G, обеспечивая защиту от воды, снега, песка, пыли, грязи, вибрации, падений и экстремальных температур.

ИнтраСофт

Санкт-Петербург
8-я Красноармейская ул., д. 22,
тел. (812) 363 14 09, факс (812) 575 06 09
info@intrasoft-spb.com
www.intrasoft-spb.ru
www.nautiz.su
www.algiz.su